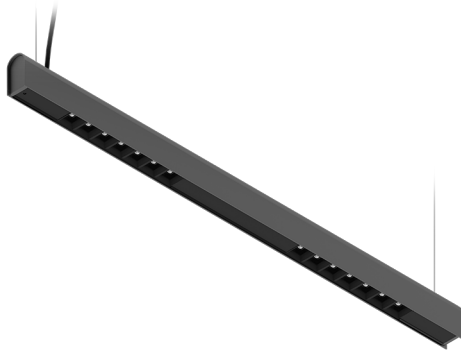


## KAMERTON S Louver

Art. Nr. 5.3201.02D1.C77W.H0

LED | 4000 K | >90 | SDCM ≤3 | 50.000 h  
L80 B10 | IP20 | Casambi | 220-240V  
50-60Hz |  | 



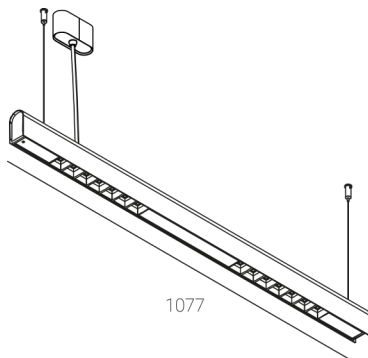
### TECHNISCHE DATEN

Leuchtenleistung: **18,8 W CC HO (High output)**  
Bemessungslichtstrom: **2550 lm**  
Farbtemperatur: **4000 K**  
Farbwiedergabe: **>90**  
Farbtoleranz [SDCM]: **≤3**  
Mittlere Lebensdauer: **50.000 h, L80 B10**  
Diffusor / Optik: **Wide beam (UGR<19)**

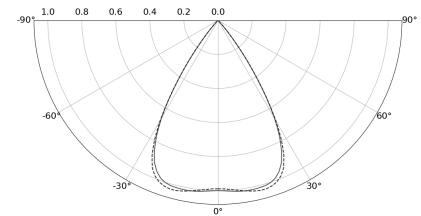
Montageart, Lichtverteilung: **Abgependelt, direkt (SD)**  
Energieversorgung: **220-240V, 50-60Hz**  
Steuerung: **Casambi**  
Schutzklasse: **I**  
Schutzart: **IP20**  
Leuchtenkörper: **Extruded aluminium profile**  
Leuchtenfarbe: **powder coated: graphite (RAL7024)**

### TECHNISCHE ZEICHNUNG

Maße: **1077x44 mm**



### PHOTOMETRISCHE DATEN



### ZUBEHÖR (SEPARAT ZU BESTELLEN)

### SONSTIGES