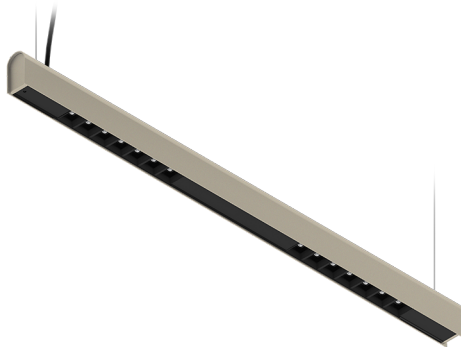


KAMERTON S Louver

Art. Nr. 5.3201.02D1.C77W.D0

LED | 4000 K | >90 | SDCM ≤3 | 50.000 h L80 B10 | IP20 | Casambi | 220-240V 50-60Hz |  | 



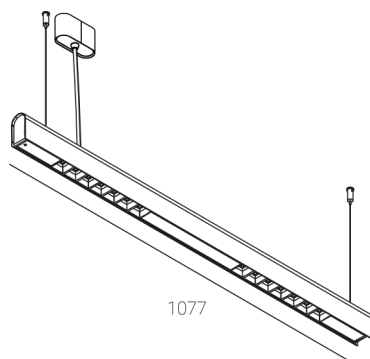
TECHNISCHE DATEN

Leuchtenleistung: **18,8 W CC HO (High output)**
 Bemessungslichtstrom: **2550 lm**
 Farbtemperatur: **4000 K**
 Farbwiedergabe: **>90**
 Farbtoleranz [SDCM]: **≤3**
 Mittlere Lebensdauer: **50.000 h, L80 B10**
 Diffusor / Optik: **Wide beam (UGR<19)**

Montageart, Lichtverteilung: **Abgependelt, direkt (SD)**
 Energieversorgung: **220-240V, 50-60Hz**
 Steuerung: **Casambi**
 Schutzklasse: **I**
 Schutzart: **IP20**
 Leuchtenkörper: **Extruded aluminium profile**
 Leuchtenfarbe: **powder coated: sandy**

TECHNISCHE ZEICHNUNG

Maße: **1077x44 mm**



PHOTOMETRISCHE DATEN



ZUBEHÖR (SEPARAT ZU BESTELLEN)

SONSTIGES