

KAMERTON S Louver

Art. Nr. 5.3201.04D1.WA3W.40

LED | 2700-3000K | >90 | SDCM ≤3 | 50.000 h
L80 B10 | IP20 | Dim to warm | 220-240V
50-60Hz |  | 



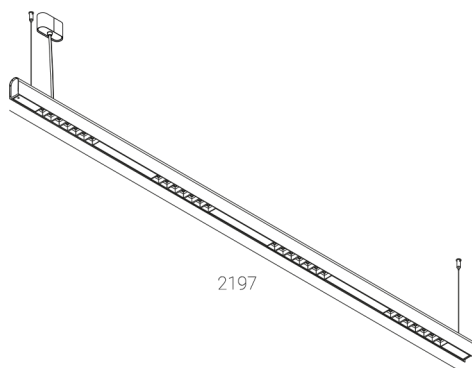
TECHNISCHE DATEN

Leuchtenleistung: 37,6 W CV HO (High output)
Bemessungslichtstrom: 3408 lm
Farbtemperatur: 2700-3000K
Farbwiedergabe: >90
Farbtoleranz [SDCM]: ≤3
Mittlere Lebensdauer: 50.000 h, L80 B10
Diffusor / Optik: Wide beam (UGR<19)

Montageart, Lichtverteilung: Abgependelt, direkt (SD)
Energieversorgung: 220-240V, 50-60Hz
Steuerung: Dim to warm
Schutzklasse: I
Schutzart: IP20
Leuchtenkörper: Extruded aluminium profile
Leuchtenfarbe: powder coated: white (RAL9016)

TECHNISCHE ZEICHNUNG

Maße: 2197x44 mm



PHOTOMETRISCHE DATEN



ZUBEHÖR (SEPARAT ZU BESTELLEN)

SONSTIGES