

## KAMERTON S Louver

Art. Nr. 5.3201.0311.WA3W.H0

LED | 2700-3000K | >90 | SDCM ≤3 | 50.000 h  
L80 B10 | IP20 | Dim to warm | 220-240V  
50-60Hz |  |  |



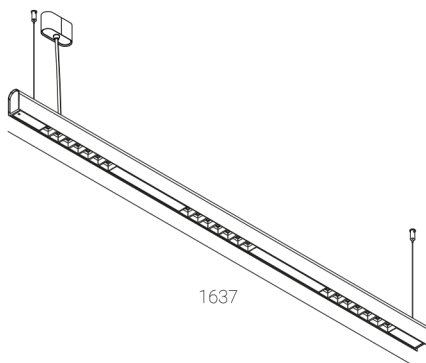
### TECHNISCHE DATEN

Leuchtenleistung: **28,2+16,8 W CV HO (High output)**  
 Bemessungslichtstrom: **4286 lm**  
 Farbtemperatur: **2700-3000K**  
 Farbwiedergabe: **>90**  
 Farbtoleranz [SDCM]: **≤3**  
 Mittlere Lebensdauer: **50.000 h, L80 B10**  
 Diffusor / Optik: **Wide beam (UGR<19)**

Montageart, Lichtverteilung: **Abgependelt, direkt/indirekt (SDI)**  
 Energieversorgung: **220-240V, 50-60Hz**  
 Steuerung: **Dim to warm**  
 Schutzklasse: **I**  
 Schutzart: **IP20**  
 Leuchtenkörper: **Extruded aluminium profile**  
 Leuchtenfarbe: **powder coated: graphite (RAL7024)**

### TECHNISCHE ZEICHNUNG

Maße: **1637x44 mm**



### PHOTOMETRISCHE DATEN



### ZUBEHÖR (SEPARAT ZU BESTELLEN)

### SONSTIGES