

## KAMERTON S Louver

Art. Nr: 5.3201.0311.177W.50

LED | 4000 K | >90 | SDCM ≤3 | 50.000 h  
L80 B10 | IP20 | ON/OFF | 220-240V  
50-60Hz |  | 



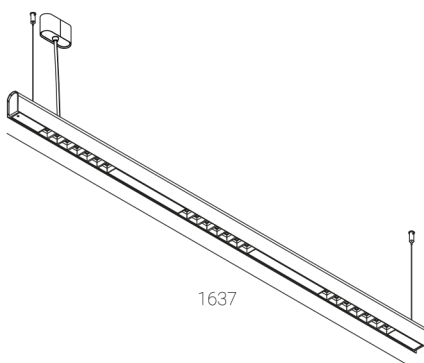
### TECHNISCHE DATEN

Leuchtenleistung: 28,2+16,8 W CC HO (High output)  
Bemessungslichtstrom: 5815 lm  
Farbtemperatur: 4000 K  
Farbwiedergabe: >90  
Farbtoleranz [SDCM]: ≤3  
Mittlere Lebensdauer: 50.000 h, L80 B10  
Diffusor / Optik: Wide beam (UGR<19)

Montageart, Lichtverteilung: Abgependelt, direkt/indirekt (SDI)  
Energieversorgung: 220-240V, 50-60Hz  
Steuerung: ON/OFF  
Schutzklasse: I  
Schutzart: IP20  
Leuchtenkörper: Extruded aluminium profile  
Leuchtenfarbe: powder coated: black (RAL9005)

### TECHNISCHE ZEICHNUNG

Maße: 1637x44 mm



### PHOTOMETRISCHE DATEN



### ZUBEHÖR (SEPARAT ZU BESTELLEN)

### SONSTIGES