

KAMERTON S Louver

Art. Nr. 5.3201.0411.WA3W.V0

LED | 2700-3000K | >90 | SDCM ≤3 | 50.000 h
L80 B10 | IP20 | Dim to warm | 220-240V
50-60Hz |  | 



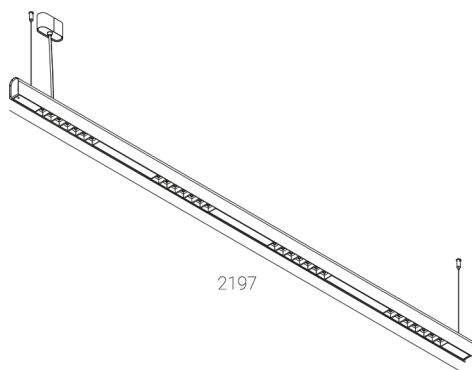
TECHNISCHE DATEN

Leuchtenleistung: **37,6+23,5 W CV HO (High output)**
Bemessungslichtstrom: **5830 lm**
Farbtemperatur: **2700-3000K**
Farbwiedergabe: **>90**
Farbtoleranz [SDCM]: **≤3**
Mittlere Lebensdauer: **50.000 h, L80 B10**
Diffusor / Optik: **Wide beam (UGR<19)**

Montageart, Lichtverteilung: **Abgependelt, direkt/indirekt (SDI)**
Energieversorgung: **220-240V, 50-60Hz**
Steuerung: **Dim to warm**
Schutzklasse: **I**
Schutzart: **IP20**
Leuchtenkörper: **Extruded aluminium profile**
Leuchtenfarbe: **powder coated: volcano**

TECHNISCHE ZEICHNUNG

Maße: **2197x44 mm**



PHOTOMETRISCHE DATEN



ZUBEHÖR (SEPARAT ZU BESTELLEN)

SONSTIGES