

## KAMERTON S Louver

Art. Nr.: 5.3201.0411.167W.S0

LED | 3000 K | >90 | SDCM ≤3 | 50.000 h L80 B10 | IP20 | ON/OFF | 220-240V 50-60Hz |  |  |



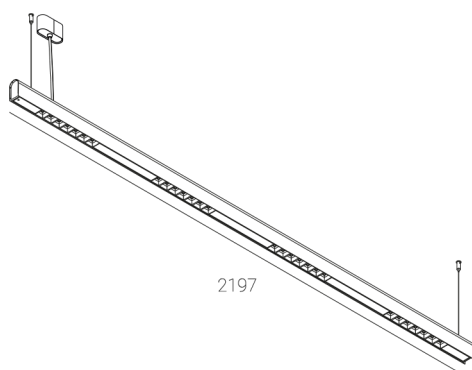
### TECHNISCHE DATEN

Leuchtenleistung: **37,6+23,5 W CC HO (High output)**  
Bemessungslichtstrom: **7372 lm**  
Farbtemperatur: **3000 K**  
Farbwiedergabe: **>90**  
Farbtoleranz [SDCM]: **≤3**  
Mittlere Lebensdauer: **50.000 h, L80 B10**  
Diffusor / Optik: **Wide beam (UGR<19)**

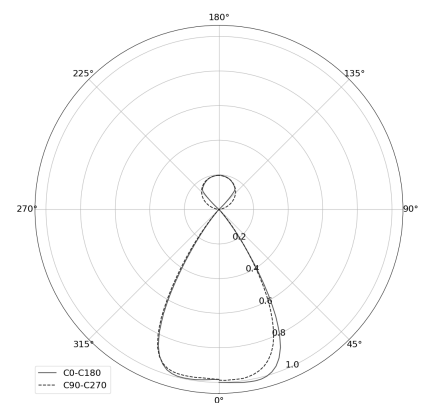
Montageart, Lichtverteilung: **Abgependelt, direkt/indirekt (SDI)**  
Energieversorgung: **220-240V, 50-60Hz**  
Steuerung: **ON/OFF**  
Schutzklasse: **I**  
Schutzart: **IP20**  
Leuchtenkörper: **Extruded aluminium profile**  
Leuchtenfarbe: **powder coated: saphire (RAL5003)**

### TECHNISCHE ZEICHNUNG

Maße: **2197x44 mm**



### PHOTOMETRISCHE DATEN



### ZUBEHÖR (SEPARAT ZU BESTELLEN)

### SONSTIGES