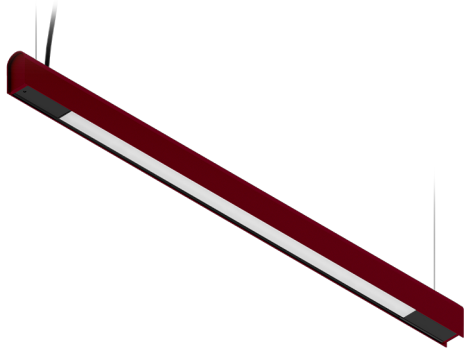


## KAMERTON S Line

Art. Nr. 5.3202.02D1.WA3L.W0

LED | 2700-3000K | >90 | SDCM ≤3 | 50.000 h  
L80 B10 | IP20 | Dim to warm | 220-240V  
50-60Hz |  | 



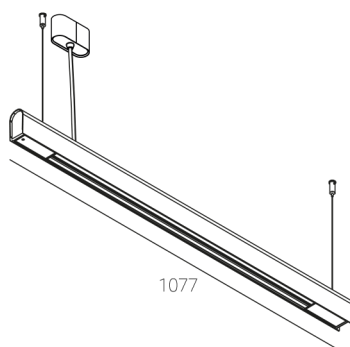
### TECHNISCHE DATEN

Leuchtenleistung: 20,2 W CV HO (High output)  
Bemessungslichtstrom: 2335 lm  
Farbtemperatur: 2700-3000K  
Farbwiedergabe: >90  
Farbtoleranz [SDCM]: ≤3  
Mittlere Lebensdauer: 50.000 h, L80 B10  
Diffusor / Optik: Linear optic (satine)

Montageart, Lichtverteilung: Abgependelt, direkt (SD)  
Energieversorgung: 220-240V, 50-60Hz  
Steuerung: Dim to warm  
Schutzklasse: I  
Schutzart: IP20  
Leuchtenkörper: Extruded aluminium profile  
Leuchtenfarbe: powder coated: wine (RAL3005)

### TECHNISCHE ZEICHNUNG

Maße: 1077x44 mm



### PHOTOMETRISCHE DATEN



### ZUBEHÖR (SEPARAT ZU BESTELLEN)

### SONSTIGES