

## KAMERTON S Line

Art. Nr.: 5.3202.02D1.277L.D0

LED | 4000 K | >90 | SDCM ≤3 | 50.000 h L80 B10 | IP20 | DALI | 220-240V 50-60Hz |  | 



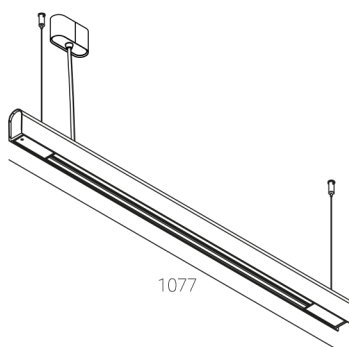
### TECHNISCHE DATEN

Leuchtenleistung: 20,2 W CC HO (High output)  
Bemessungslichtstrom: 2685 lm  
Farbtemperatur: 4000 K  
Farbwiedergabe: >90  
Farbtoleranz [SDCM]: ≤3  
Mittlere Lebensdauer: 50.000 h, L80 B10  
Diffusor / Optik: Linear optic (satine)

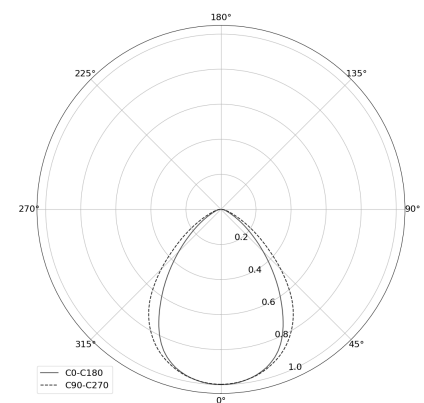
Montageart, Lichtverteilung: Abgependelt, direkt (SD)  
Energieversorgung: 220-240V, 50-60Hz  
Steuerung: DALI  
Schutzklasse: I  
Schutzart: IP20  
Leuchtenkörper: Extruded aluminium profile  
Leuchtenfarbe: powder coated: sandy

### TECHNISCHE ZEICHNUNG

Maße: 1077x44 mm



### PHOTOMETRISCHE DATEN



### ZUBEHÖR (SEPARAT ZU BESTELLEN)

### SONSTIGES