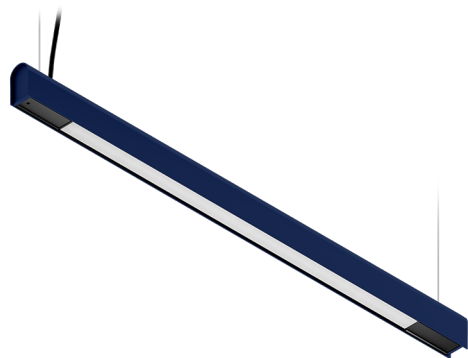


KAMERTON S Line

Art. Nr.: 5.3202.02D1.C67L.S0

LED | 3000 K | >90 | SDCM ≤3 | 50.000 h
L80 B10 | IP20 | Casambi | 220-240V
50-60Hz |  | 



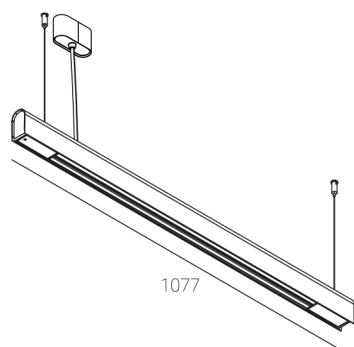
TECHNISCHE DATEN

Leuchtenleistung: 20,2 W CC HO (High output)
Bemessungslichtstrom: 2511 lm
Farbtemperatur: 3000 K
Farbwiedergabe: >90
Farbtoleranz [SDCM]: ≤3
Mittlere Lebensdauer: 50.000 h, L80 B10
Diffusor / Optik: Linear optic (satine)

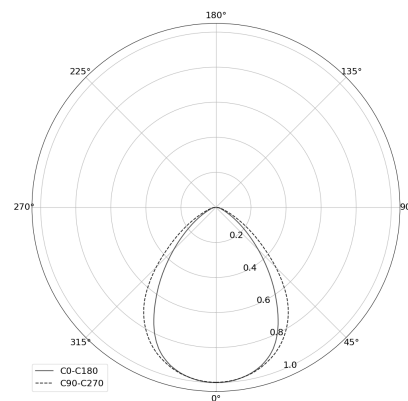
Montageart, Lichtverteilung: Abgependelt, direkt (SD)
Energieversorgung: 220-240V, 50-60Hz
Steuerung: Casambi
Schutzklasse: I
Schutzart: IP20
Leuchtenkörper: Extruded aluminium profile
Leuchtenfarbe: powder coated: saphire (RAL5003)

TECHNISCHE ZEICHNUNG

Maße: 1077x44 mm



PHOTOMETRISCHE DATEN



ZUBEHÖR (SEPARAT ZU BESTELLEN)

SONSTIGES