

KAMERTON S Line

Art. Nr.: 5.3202.03D1.WA3L.M0

LED | 2700-3000K | >90 | SDCM ≤3 | 50.000 h L80 B10 | IP20 | Dim to warm | 220-240V 50-60Hz |  | 



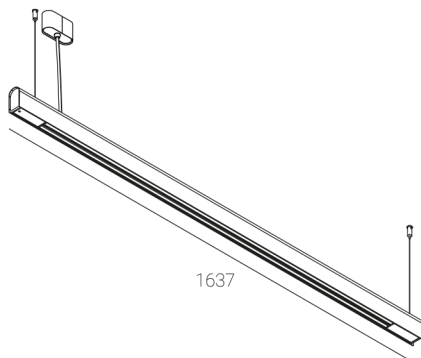
TECHNISCHE DATEN

Leuchtenleistung: **33,6 W CV HO (High output)**
 Bemessungslichtstrom: **3892 lm**
 Farbtemperatur: **2700-3000K**
 Farbwiedergabe: **>90**
 Farbtoleranz [SDCM]: **≤3**
 Mittlere Lebensdauer: **50.000 h, L80 B10**
 Diffusor / Optik: **Linear optic (satine)**

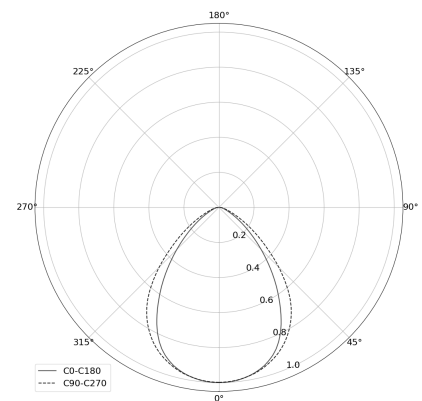
Montageart, Lichtverteilung: **Abgependelt, direkt (SD)**
 Energieversorgung: **220-240V, 50-60Hz**
 Steuerung: **Dim to warm**
 Schutzklasse: **I**
 Schutzart: **IP20**
 Leuchtenkörper: **Extruded aluminium profile**
 Leuchtenfarbe: **powder coated: marrone**

TECHNISCHE ZEICHNUNG

Maße: **1637x44 mm**



PHOTOMETRISCHE DATEN



ZUBEHÖR (SEPARAT ZU BESTELLEN)

SONSTIGES