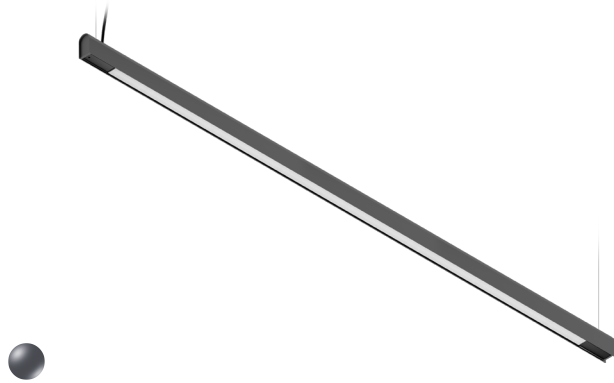


KAMERTON S Line

Art. Nr. 5.3202.04D1.C778.H0

LED | 4000 K | >90 | SDCM ≤3 | 50.000 h
L80 B10 | IP20 | Casambi | 220-240V
50-60Hz |  | 



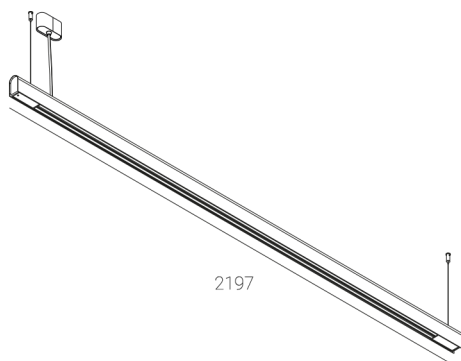
TECHNISCHE DATEN

Leuchtenleistung: **47 W CC HO (High output)**
Bemessungslichtstrom: **3446 lm**
Farbtemperatur: **4000 K**
Farbwiedergabe: **>90**
Farbtoleranz [SDCM]: **≤3**
Mittlere Lebensdauer: **50.000 h, L80 B10**
Diffusor / Optik: **Dark Microcrystal**

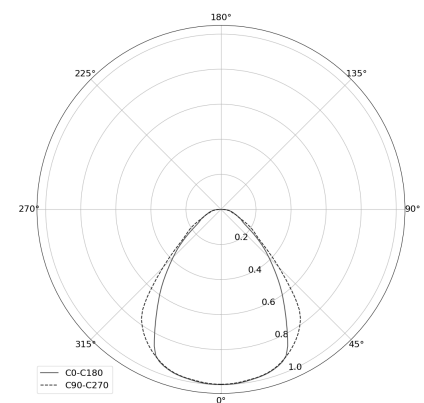
Montageart, Lichtverteilung: **Abgependelt, direkt (SD)**
Energieversorgung: **220-240V, 50-60Hz**
Steuerung: **Casambi**
Schutzklasse: **I**
Schutzart: **IP20**
Leuchtenkörper: **Extruded aluminium profile**
Leuchtenfarbe: **powder coated: graphite (RAL7024)**

TECHNISCHE ZEICHNUNG

Maße: **2197x44 mm**



PHOTOMETRISCHE DATEN



ZUBEHÖR (SEPARAT ZU BESTELLEN)

SONSTIGES