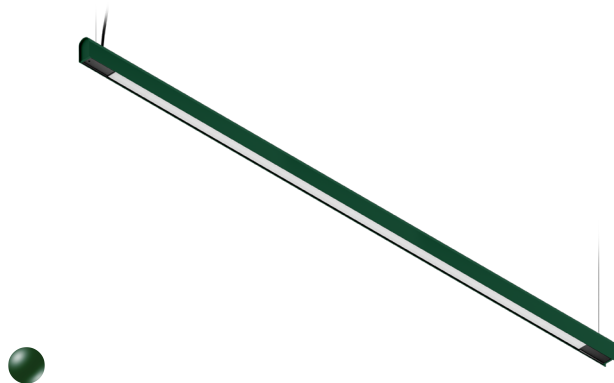


KAMERTON S Line

Art. Nr.: 5.3202.04D1.C778.F0

LED | 4000 K | >90 | SDCM ≤3 | 50.000 h L80 B10 | IP20 | Casambi | 220-240V 50-60Hz |  | 



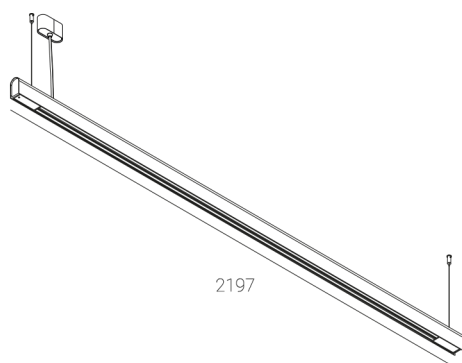
TECHNISCHE DATEN

Leuchtenleistung: 47 W CC HO (High output)
Bemessungslichtstrom: 3446 lm
Farbtemperatur: 4000 K
Farbwiedergabe: >90
Farbtoleranz [SDCM]: ≤3
Mittlere Lebensdauer: 50.000 h, L80 B10
Diffusor / Optik: Dark Microcrystal

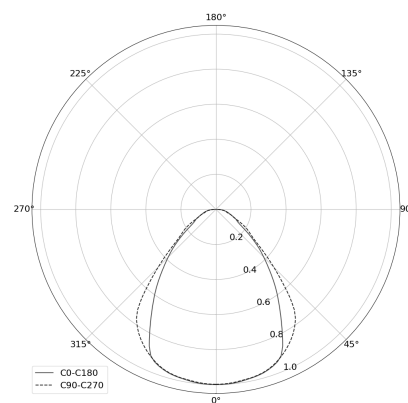
Montageart, Lichtverteilung: Abgependelt, direkt (SD)
Energieversorgung: 220-240V, 50-60Hz
Steuerung: Casambi
Schutzklasse: I
Schutzart: IP20
Leuchtenkörper: Extruded aluminium profile
Leuchtenfarbe: powder coated: forrest (RAL6005)

TECHNISCHE ZEICHNUNG

Maße: 2197x44 mm



PHOTOMETRISCHE DATEN



ZUBEHÖR (SEPARAT ZU BESTELLEN)

SONSTIGES