

## KAMERTON S Line

Art. Nr: 5.3202.0311.167L.G0

LED | 3000 K | >90 | SDCM ≤3 | 50.000 h  
L80 B10 | IP20 | ON/OFF | 220-240V  
50-60Hz |  |  |



### TECHNISCHE DATEN

Leuchtenleistung: **33,6+16,8 W CC HO (High output)**  
Bemessungslichtstrom: **6045 lm**  
Farbtemperatur: **3000 K**  
Farbwiedergabe: **>90**  
Farbtoleranz [SDCM]: **≤3**  
Mittlere Lebensdauer: **50.000 h, L80 B10**  
Diffusor / Optik: **Linear optic (satine)**

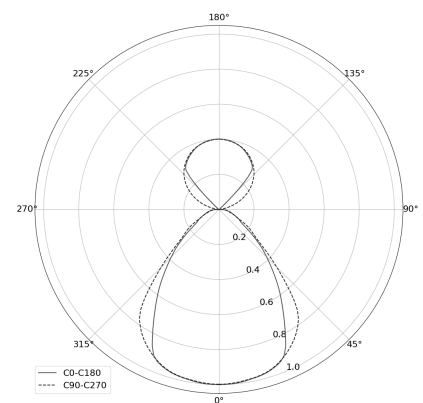
Montageart, Lichtverteilung: **Abgependelt, direkt/indirekt (SDI)**  
Energieversorgung: **220-240V, 50-60Hz**  
Steuerung: **ON/OFF**  
Schutzklasse: **I**  
Schutzart: **IP20**  
Leuchtenkörper: **Extruded aluminium profile**  
Leuchtenfarbe: **powder coated: fog (RAL7038)**

### TECHNISCHE ZEICHNUNG

Maße: **1637x44 mm**



### PHOTOMETRISCHE DATEN



### ZUBEHÖR (SEPARAT ZU BESTELLEN)

### SONSTIGES