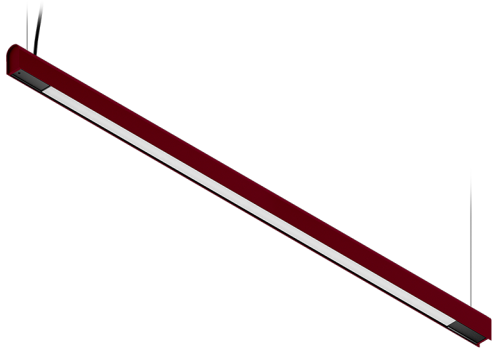


KAMERTON S Line

Art. Nr.: 5.3202.0311.167L.W0

LED | 3000 K | >90 | SDCM ≤3 | 50.000 h
L80 B10 | IP20 | ON/OFF | 220-240V
50-60Hz |  |  |



TECHNISCHE DATEN

Leuchtenleistung: **33,6+16,8 W CC HO (High output)**
Bemessungslichtstrom: **6045 lm**
Farbtemperatur: **3000 K**
Farbwiedergabe: **>90**
Farbtoleranz [SDCM]: **≤3**
Mittlere Lebensdauer: **50.000 h, L80 B10**
Diffusor / Optik: **Linear optic (satine)**

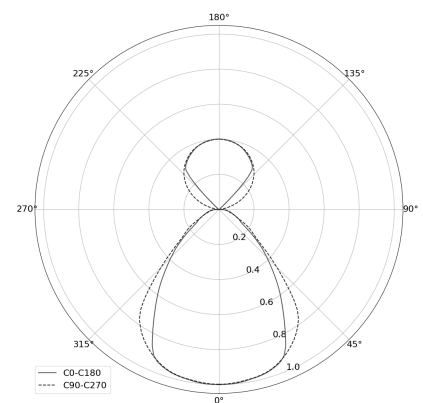
Montageart, Lichtverteilung: **Abgependelt, direkt/indirekt (SDI)**
Energieversorgung: **220-240V, 50-60Hz**
Steuerung: **ON/OFF**
Schutzklasse: **I**
Schutzart: **IP20**
Leuchtenkörper: **Extruded aluminium profile**
Leuchtenfarbe: **powder coated: wine (RAL3005)**

TECHNISCHE ZEICHNUNG

Maße: **1637x44 mm**



PHOTOMETRISCHE DATEN



ZUBEHÖR (SEPARAT ZU BESTELLEN)

SONSTIGES