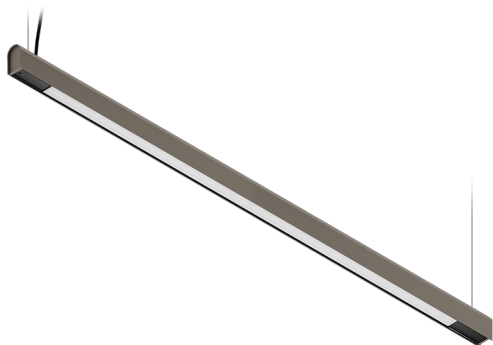


## KAMERTON S Line

Art. Nr: 5.3202.0311.C77L.E0

LED | 4000 K | >90 | SDCM ≤3 | 50.000 h L80 B10 | IP20 | Casambi | 220-240V 50-60Hz |  | 



### TECHNISCHE DATEN

Leuchtenleistung: **33,6+16,8 W CC HO (High output)**  
 Bemessungslichtstrom: **6465 lm**  
 Farbtemperatur: **4000 K**  
 Farbwiedergabe: **>90**  
 Farbtoleranz [SDCM]: **≤3**  
 Mittlere Lebensdauer: **50.000 h, L80 B10**  
 Diffusor / Optik: **Linear optic (satine)**

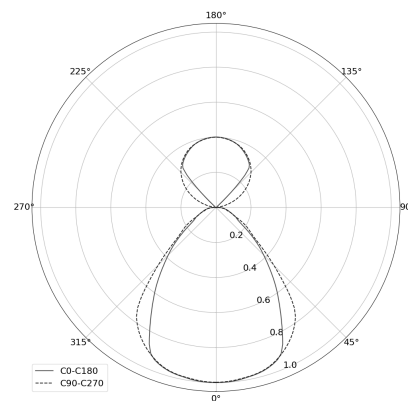
Montageart, Lichtverteilung: **Abgependelt, direkt/indirekt (SDI)**  
 Energieversorgung: **220-240V, 50-60Hz**  
 Steuerung: **Casambi**  
 Schutzklasse: **I**  
 Schutzart: **IP20**  
 Leuchtenkörper: **Extruded aluminium profile**  
 Leuchtenfarbe: **powder coated: earth**

### TECHNISCHE ZEICHNUNG

Maße: **1637x44 mm**



### PHOTOMETRISCHE DATEN



### ZUBEHÖR (SEPARAT ZU BESTELLEN)

### SONSTIGES