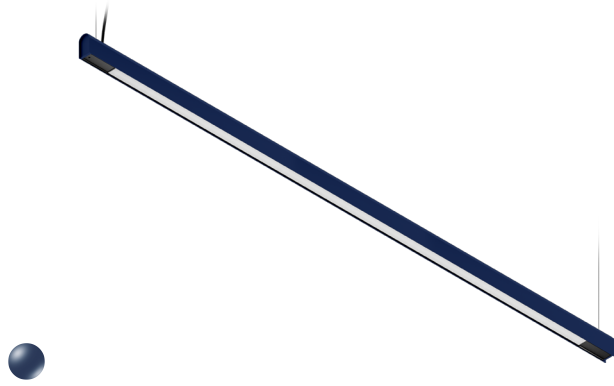


## KAMERTON S Line

Art. Nr: 5.3202.0411.267L.S0

LED | 3000 K | >90 | SDCM ≤3 | 50.000 h  
L80 B10 | IP20 | DALI | 220-240V  
50-60Hz |  | 



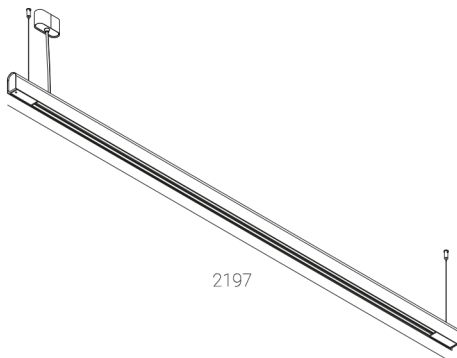
### TECHNISCHE DATEN

Leuchtenleistung: 47+23,5 W CC HO (High output)  
Bemessungslichtstrom: 8463 lm  
Farbtemperatur: 3000 K  
Farbwiedergabe: >90  
Farbtoleranz [SDCM]: ≤3  
Mittlere Lebensdauer: 50.000 h, L80 B10  
Diffusor / Optik: Linear optic (satine)

Montageart, Lichtverteilung: Abgependelt, direkt/indirekt (SDI)  
Energieversorgung: 220-240V, 50-60Hz  
Steuerung: DALI  
Schutzklasse: I  
Schutzart: IP20  
Leuchtenkörper: Extruded aluminium profile  
Leuchtenfarbe: powder coated: saphire (RAL5003)

### TECHNISCHE ZEICHNUNG

Maße: 2197x44 mm



### PHOTOMETRISCHE DATEN



### ZUBEHÖR (SEPARAT ZU BESTELLEN)

### SONSTIGES