

KAMERTON S Louver

KOD: 5.3201.03D1.177W.40

LED | 4000 K | >90 | SDCM ≤3 | 50.000 h L80 B10 | IP20 | ON/OFF | 220-240V 50-60Hz |  | 



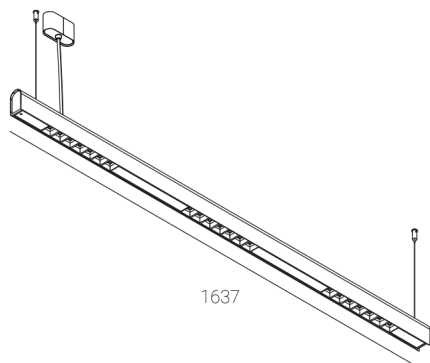
DANE TECHNICZNE

Moc całkowita: **28,2 W CC HO (High output)**
Strumień świetlny: **3825 lm**
CCT: **4000 K**
CRI: **>90**
SDCM: **≤3**
Trwałość źródeł LED: **50.000 h, L80 B10**
Dyfuzor / Optyka: **Wide beam (UGR<19)**

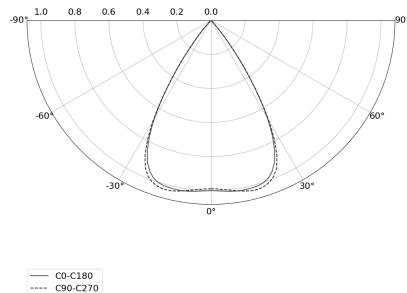
Sposób montażu: **Zwieszany, rozsył bezpośredni (SD)**
Zasilanie: **220-240V, 50-60Hz**
Sterowanie: **ON/OFF**
Klasa Ochronności: **I**
IP: **IP20**
Materiał: **Extruded aluminium profile**
Wykończenie: **powder coated: white (RAL9016)**

RYSUNEK TECHNICZNY

Wymiary: **1637x44 mm**



DANE FOTOMETRYCZNE



AKCESORIA (ZAMAWIANE OSOBNO)

INNE