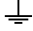



## KAMERTON S Louver

KOD: 5.3201.04D1.WA3W.F0

LED | 2700-3000K | >90 | SDCM ≤3 | 50.000 h L80 B10 | IP20 | Dim to warm | 220-240V 50-60Hz |  | 



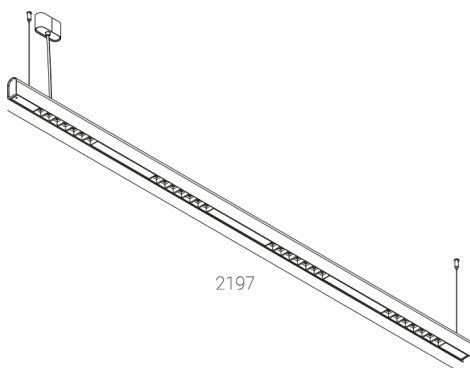
### DANE TECHNICZNE

Moc całkowita: **37,6 W CV HO (High output)**  
Strumień świetlny: **3408 lm**  
CCT: **2700-3000K**  
CRI: **>90**  
SDCM: **≤3**  
Trwałość źródeł LED: **50.000 h, L80 B10**  
Dyfuzor / Optyka: **Wide beam (UGR<19)**

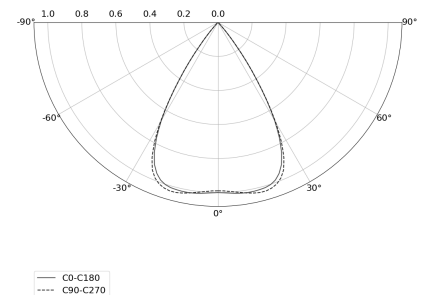
Sposób montażu: **Zwieszany, rozsył bezpośredni (SD)**  
Zasilanie: **220-240V, 50-60Hz**  
Sterowanie: **Dim to warm**  
Klasa Ochronności: **I**  
IP: **IP20**  
Materiał: **Extruded aluminium profile**  
Wykończenie: **powder coated: forrest (RAL6005)**

### RYSUNEK TECHNICZNY

Wymiary: **2197x44 mm**



### DANE FOTOMETRYCZNE



### AKCESORIA (ZAMAWIANE OSOBNO)

### INNE