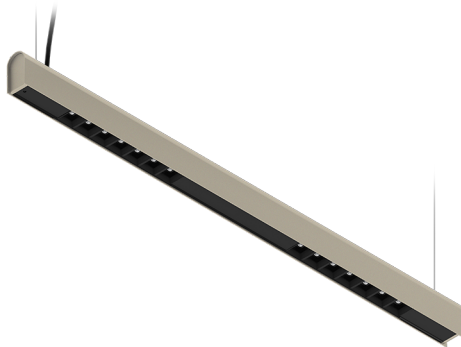


## KAMERTON S Louver

KOD: 5.3201.0211.C67W.D0

LED | 3000 K | >90 | SDCM ≤3 | 50.000 h  
L80 B10 | IP20 | Casambi | 220-240V  
50-60Hz |  | 



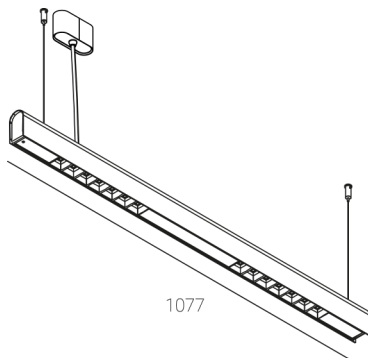
### DANE TECHNICZNE

Moc całkowita: **18,8+10,1 W CC HO (High output)**  
Strumień świetlny: **3500 lm**  
CCT: **3000 K**  
CRI: **>90**  
SDCM: **≤3**  
Trwałość źródeł LED: **50.000 h, L80 B10**  
Dyfuzor / Optyka: **Wide beam (UGR<19)**

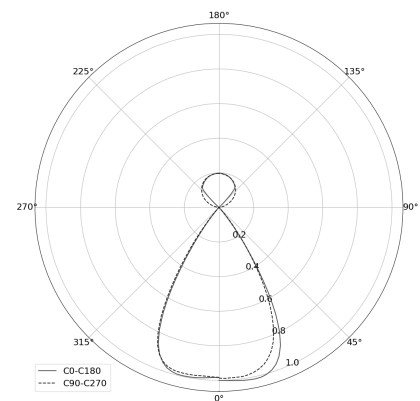
Sposób montażu: **Zwieszany, rozsył bezpośredni/pośredni (SDI)**  
Zasilanie: **220-240V, 50-60Hz**  
Sterowanie: **Casambi**  
Klasa Ochronności: **I**  
IP: **IP20**  
Materiał: **Extruded aluminium profile**  
Wykończenie: **powder coated: sandy**

### RYSUNEK TECHNICZNY

Wymiary: **1077x44 mm**



### DANE FOTOMETRYCZNE



### AKCESORIA (ZAMAWIANE OSOBNO)

### INNE