

KAMERTON S Louver

KOD: 5.3201.0311.WA3W.W0

LED | 2700-3000K | >90 | SDCM ≤3 | 50.000 h L80 B10 | IP20 | Dim to warm | 220-240V 50-60Hz |  | 



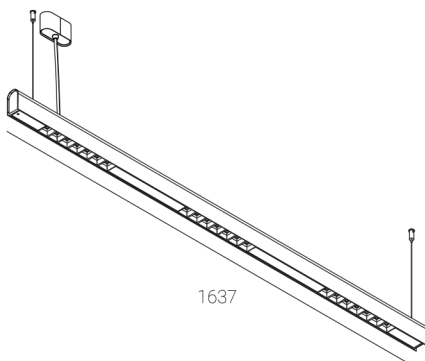
DANE TECHNICZNE

Moc całkowita: 28,2+16,8 W CV HO (High output)
Strumień świetlny: 4286 lm
CCT: 2700-3000K
CRI: >90
SDCM: ≤3
Trwałość źródeł LED: 50.000 h, L80 B10
Dyfuzor / Optyka: Wide beam (UGR<19)

Sposób montażu: Zwieszany, rozsył bezpośredni/pośredni (SDI)
Zasilanie: 220-240V, 50-60Hz
Sterowanie: Dim to warm
Klasa Ochronności: I
IP: IP20
Materiał: Extruded aluminium profile
Wykończenie: powder coated: wine (RAL3005)

RYSUNEK TECHNICZNY

Wymiary: 1637x44 mm



DANE FOTOMETRYCZNE



AKCESORIA (ZAMAWIANE OSOBNO)

INNE