

## KAMERTON S Louver

KOD: 5.3201.03I1.167W.G0

LED | 3000 K | >90 | SDCM ≤3 | 50.000 h L80 B10 | IP20 | ON/OFF | 220-240V 50-60Hz |  | 



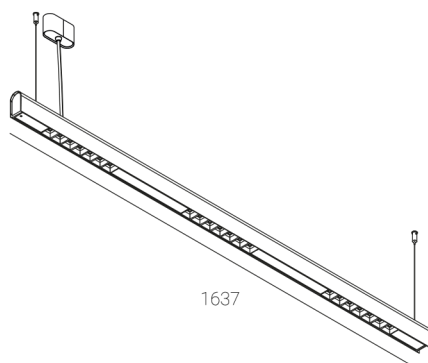
### DANE TECHNICZNE

Moc całkowita: 28,2+16,8 W CC HO (High output)  
Strumień świetlny: 5436 lm  
CCT: 3000 K  
CRI: >90  
SDCM: ≤3  
Trwałość źródeł LED: 50.000 h, L80 B10  
Dyfuzor / Optyka: Wide beam (UGR<19)

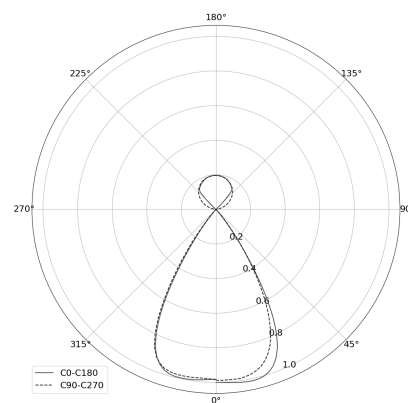
Sposób montażu: Zwieszany, rozsył bezpośredni/pośredni (SDI)  
Zasilanie: 220-240V, 50-60Hz  
Sterowanie: ON/OFF  
Klasa Ochronności: I  
IP: IP20  
Materiał: Extruded aluminium profile  
Wykończenie: powder coated: fog (RAL7038)

### RYSUNEK TECHNICZNY

Wymiary: 1637x44 mm



### DANE FOTOMETRYCZNE



### AKCESORIA (ZAMAWIANE OSOBNO)

### INNE