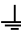
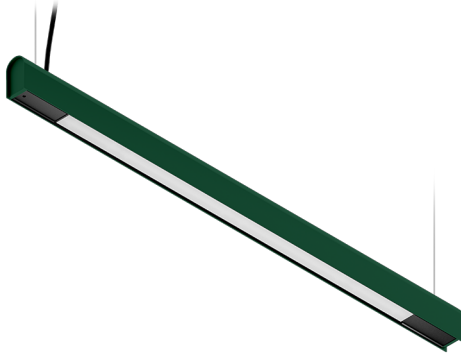


KAMERTON S Line

KOD: 5.3202.02D1.277L.FO

LED | 4000 K | >90 | SDCM \leq 3 | 50.000 h
L80 B10 | IP20 | DALI | 220-240V
50-60Hz |  | CE |



DANE TECHNICZNE

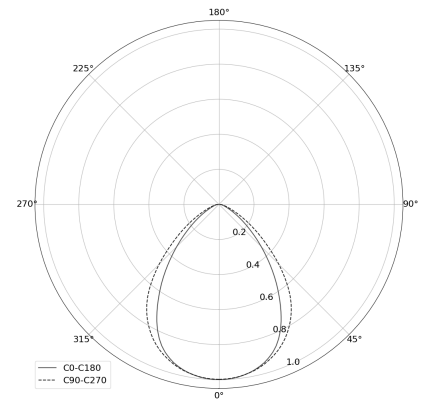
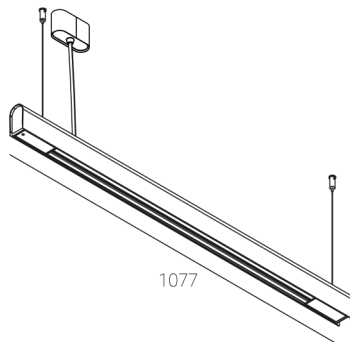
Moc całkowita: 20,2 W CC HO (High output)
Strumień świetlny: 2685 lm
CCT: 4000 K
CRI: >90
SDCM: \leq 3
Trwałość źródeł LED: 50.000 h, L80 B10
Dyfuzor / Optyka: Linear optic (satine)

Sposób montażu: Zwieszany, rozsył bezpośredni (SD)
Zasilanie: 220-240V, 50-60Hz
Sterowanie: DALI
Klasa Ochronności: I
IP: IP20
Materiał: Extruded aluminium profile
Wykończenie: powder coated: forrest (RAL6005)

RYSUNEK TECHNICZNY

DANE FOTOMETRYCZNE

Wymiary: 1077x44 mm



AKCESORIA (ZAMAWIANE OSOBNIO)

INNE