

## KAMERTON S Line

KOD: 5.3202.02D1.2678.V0

LED | 3000 K | >90 | SDCM ≤3 | 50.000 h  
L80 B10 | IP20 | DALI | 220-240V  
50-60Hz |  | CE |



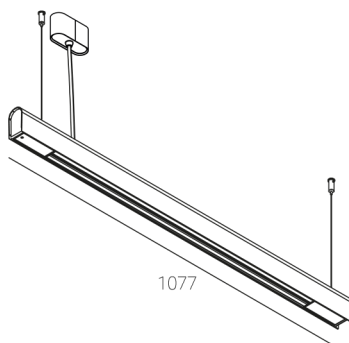
### DANE TECHNICZNE

Moc całkowita: 20,2 W CC HO (High output)  
Strumień świetlny: 1381 lm  
CCT: 3000 K  
CRI: >90  
SDCM: ≤3  
Trwałość źródeł LED: 50.000 h, L80 B10  
Dyfuzor / Optyka: Dark Microcrystal

Sposób montażu: Zwieszany, rozsył bezpośredni (SD)  
Zasilanie: 220-240V, 50-60Hz  
Sterowanie: DALI  
Klasa Ochronności: I  
IP: IP20  
Materiał: Extruded aluminium profile  
Wykończenie: powder coated: volcano

### RYSUNEK TECHNICZNY

Wymiary: 1077x44 mm



### DANE FOTOMETRYCZNE



### AKCESORIA (ZAMAWIANE OSOBNO)

### INNE