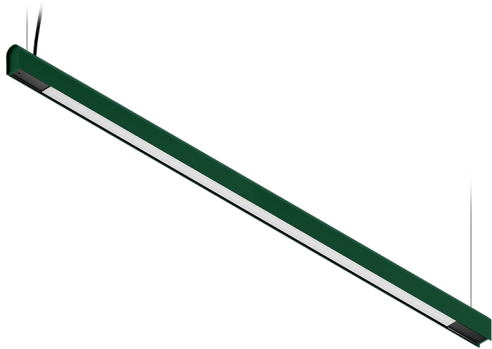


KAMERTON S Line

KOD: 5.3202.03D1.2778.F0

LED | 4000 K | >90 | SDCM ≤3 | 50.000 h
L80 B10 | IP20 | DALI | 220-240V
50-60Hz |  |  |



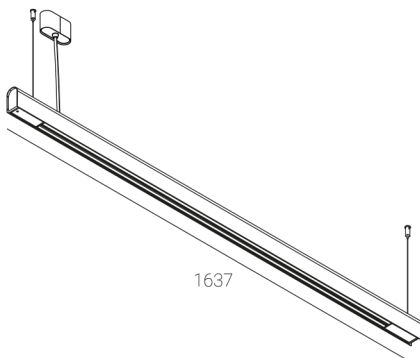
DANE TECHNICZNE

Moc całkowita: 33,6 W CC HO (High output)
Strumień świetlny: 2461 lm
CCT: 4000 K
CRI: >90
SDCM: ≤3
Trwałość źródeł LED: 50.000 h, L80 B10
Dyfuzor / Optyka: Dark Microcrystal

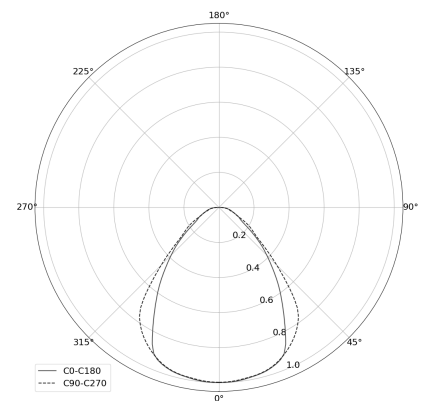
Sposób montażu: Zwieszany, rozsył bezpośredni (SD)
Zasilanie: 220-240V, 50-60Hz
Sterowanie: DALI
Klasa Ochronności: I
IP: IP20
Materiał: Extruded aluminium profile
Wykończenie: powder coated: forrest (RAL6005)

RYSUNEK TECHNICZNY

Wymiary: 1637x44 mm



DANE FOTOMETRYCZNE



AKCESORIA (ZAMAWIANE OSOBNO)

INNE