

KAMERTON S Line

KOD: 5.3202.04D1.WA38.40

LED | 2700-3000K | >90 | SDCM ≤3 | 50.000 h L80 B10 | IP20 | Dim to warm | 220-240V 50-60Hz |  | 



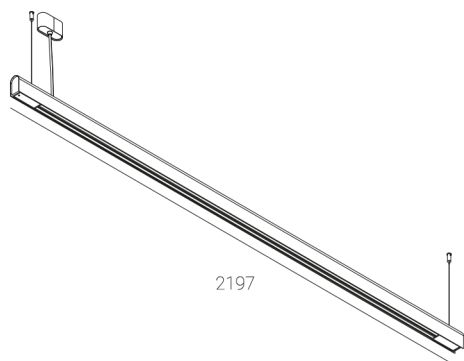
DANE TECHNICZNE

Moc całkowita: **47 W CV HO (High output)**
Strumień świetlny: **2997 lm**
CCT: **2700-3000K**
CRI: **>90**
SDCM: **≤3**
Trwałość źródeł LED: **50.000 h, L80 B10**
Dyfuzor / Optyka: **Dark Microcrystal**

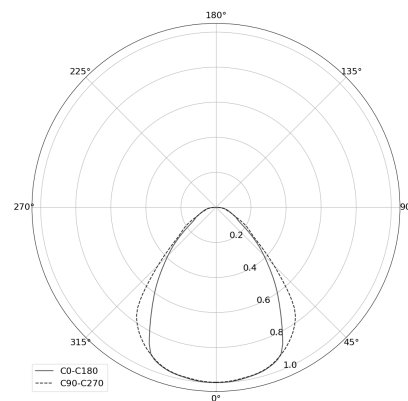
Sposób montażu: **Zwieszany, rozsył bezpośredni (SD)**
Zasilanie: **220-240V, 50-60Hz**
Sterowanie: **Dim to warm**
Klasa Ochronności: **I**
IP: **IP20**
Materiał: **Extruded aluminium profile**
Wykończenie: **powder coated: white (RAL9016)**

RYSUNEK TECHNICZNY

Wymiary: **2197x44 mm**



DANE FOTOMETRYCZNE



AKCESORIA (ZAMAWIANE OSOBNO)

INNE