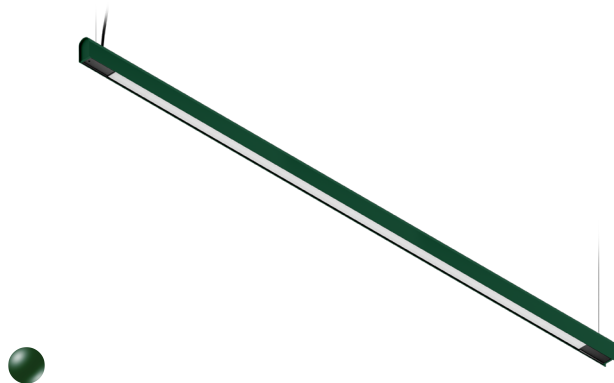


## KAMERTON S Line

KOD: 5.3202.04D1.WA38.F0

LED | 2700-3000K | >90 | SDCM ≤3 | 50.000 h L80 B10 | IP20 | Dim to warm | 220-240V 50-60Hz |  | 



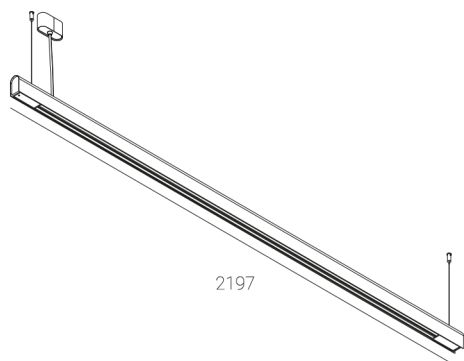
### DANE TECHNICZNE

Moc całkowita: 47 W CV HO (High output)  
Strumień świetlny: 2997 lm  
CCT: 2700-3000K  
CRI: >90  
SDCM: ≤3  
Trwałość źródeł LED: 50.000 h, L80 B10  
Dyfuzor / Optyka: Dark Microcrystal

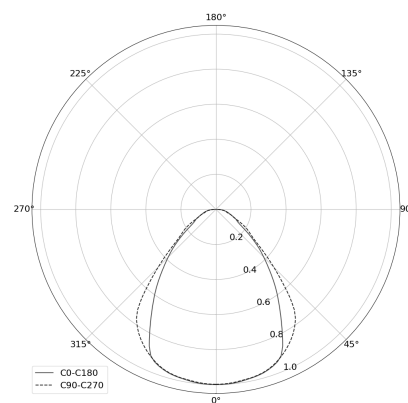
Sposób montażu: Zwieszany, rozsył bezpośredni (SD)  
Zasilanie: 220-240V, 50-60Hz  
Sterowanie: Dim to warm  
Klasa Ochronności: I  
IP: IP20  
Materiał: Extruded aluminium profile  
Wykończenie: powder coated: forrest (RAL6005)

### RYSUNEK TECHNICZNY

Wymiary: 2197x44 mm



### DANE FOTOMETRYCZNE



### AKCESORIA (ZAMAWIANE OSOBNO)

### INNE