

## KAMERTON S Line

KOD: 5.3202.0411.177L.40

LED | 4000 K | >90 | SDCM ≤3 | 50.000 h L80 B10 | IP20 | ON/OFF | 220-240V 50-60Hz |  | 



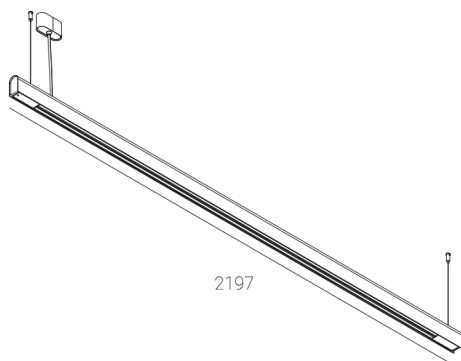
### DANE TECHNICZNE

Moc całkowita: 47+23,5 W CC HO (High output)  
Strumień świetlny: 9051 lm  
CCT: 4000 K  
CRI: >90  
SDCM: ≤3  
Trwałość źródeł LED: 50.000 h, L80 B10  
Dyfuzor / Optyka: Linear optic (satine)

Sposób montażu: Zwieszany, rozsył bezpośredni/pośredni (SDI)  
Zasilanie: 220-240V, 50-60Hz  
Sterowanie: ON/OFF  
Klasa Ochronności: I  
IP: IP20  
Materiał: Extruded aluminium profile  
Wykończenie: powder coated: white (RAL9016)

### RYSUNEK TECHNICZNY

Wymiary: 2197x44 mm



### DANE FOTOMETRYCZNE



### AKCESORIA (ZAMAWIANE OSOBNO)

### INNE