

KAMERTON S Line

KOD: 5.3202.0411.C67L.N0

LED | 3000 K | >90 | SDCM ≤3 | 50.000 h L80 B10 | IP20 | Casambi | 220-240V 50-60Hz |  | 



DANE TECHNICZNE

Moc całkowita: 47+23,5 W CC HO (High output)
Strumień świetlny: 8463 lm
CCT: 3000 K
CRI: >90
SDCM: ≤3
Trwałość źródeł LED: 50.000 h, L80 B10
Dyfuzor / Optyka: Linear optic (satine)

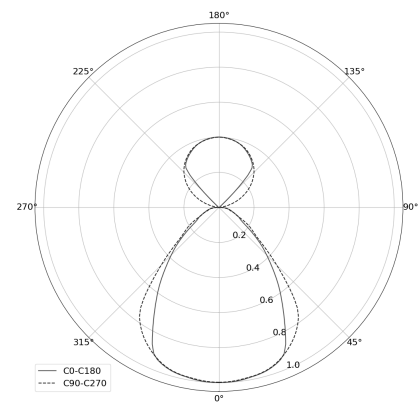
Sposób montażu: Zwieszany, rozsył bezpośredni/pośredni (SDI)
Zasilanie: 220-240V, 50-60Hz
Sterowanie: Casambi
Klasa Ochronności: I
IP: IP20
Materiał: Extruded aluminium profile
Wykończenie: powder coated: night

RYSUNEK TECHNICZNY

Wymiary: 2197x44 mm



DANE FOTOMETRYCZNE



AKCESORIA (ZAMAWIANE OSOBNO)

INNE