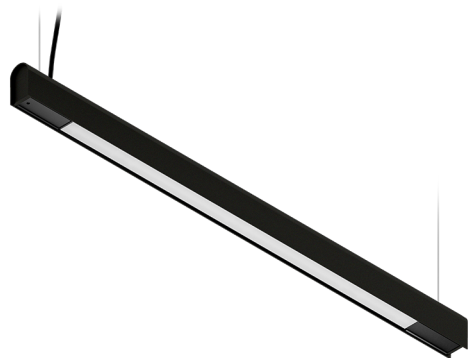


KAMERTON S Line

KOD: 5.3202.0211.1678.B0

LED | 3000 K | >90 | SDCM ≤3 | 50.000 h L80 B10 | IP20 | ON/OFF | 220-240V 50-60Hz |  | 



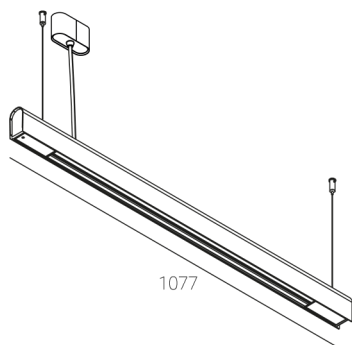
DANE TECHNICZNE

Moc całkowita: 20,2+10,1 W CC HO (High output)
Strumień świetlny: 2497 lm
CCT: 3000 K
CRI: >90
SDCM: ≤3
Trwałość źródeł LED: 50.000 h, L80 B10
Dyfuzor / Optyka: Dark Microcrystal

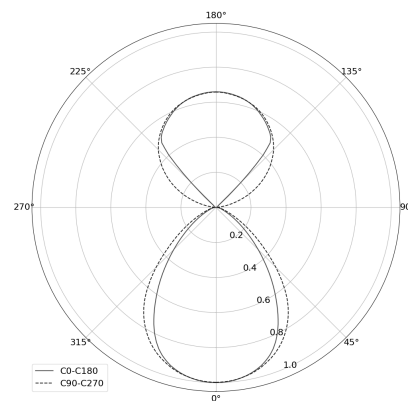
Sposób montażu: Zwieszany, rozsył bezpośredni/pośredni (SDI)
Zasilanie: 220-240V, 50-60Hz
Sterowanie: ON/OFF
Klasa Ochronności: I
IP: IP20
Materiał: Extruded aluminium profile
Wykończenie: powder coated: black dust

RYSUNEK TECHNICZNY

Wymiary: 1077x44 mm



DANE FOTOMETRYCZNE



AKCESORIA (ZAMAWIANE OSOBNO)

INNE