

## KAMERTON S Line

KOD: 5.3202.0211.C778.B0

LED | 4000 K | >90 | SDCM ≤3 | 50.000 h L80 B10 | IP20 | Casambi | 220-240V 50-60Hz |  | 



### DANE TECHNICZNE

Moc całkowita: 20,2+10,1 W CC HO (High output)  
Strumień świetlny: 2671 lm  
CCT: 4000 K  
CRI: >90  
SDCM: ≤3  
Trwałość źródeł LED: 50.000 h, L80 B10  
Dyfuzor / Optyka: Dark Microcrystal

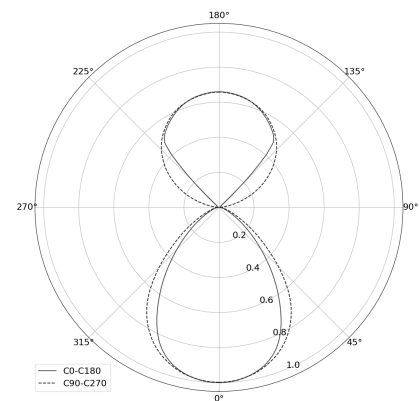
Sposób montażu: **Zwieszany, rozsył bezpośredni/pośredni (SDI)**  
Zasilanie: 220-240V, 50-60Hz  
Sterowanie: Casambi  
Klasa Ochronności: I  
IP: IP20  
Materiał: Extruded aluminium profile  
Wykończenie: powder coated: black dust

### RYSUNEK TECHNICZNY

Wymiary: **1077x44 mm**



### DANE FOTOMETRYCZNE



### AKCESORIA (ZAMAWIANE OSOBNO)

### INNE