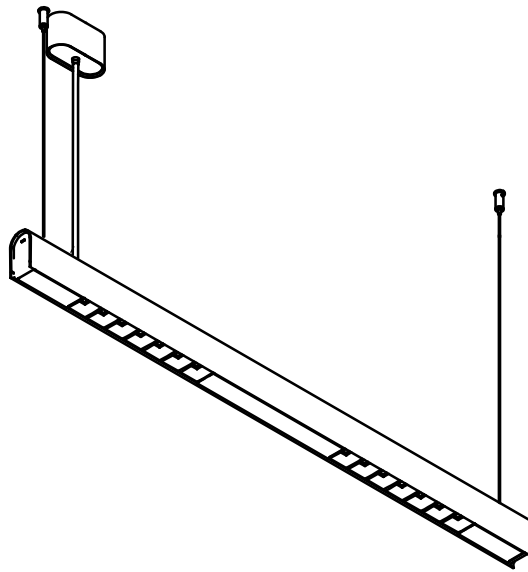


# KAMERTON

Suspended



*Organic*  
LIGHTING

**Organic Lighting Sp. z o.o.**  
05-555 Tarczyn  
ul. 1 maja 46a

Tel.: +48 736 73 00  
E-mail: [info@organiclighting.eu](mailto:info@organiclighting.eu)  
Web: [www.organic.pl](http://www.organic.pl)



## PL Ogólne uwagi dotyczące bezpieczeństwa.

Zamontować oprawę zgodnie z dołączoną instrukcją montażową. Po wyjęciu oprawy z opakowania sprawdzić czy jest kompletna oraz czy żaden z jej elementów nie został uszkodzony. W przypadku stwierdzenia uszkodzenia nie wolno montować oprawy. Przed przystąpieniem do montażu upewnić się, że w sieci nie ma napięcia. Montaż oraz serwis oprawy powinni przeprowadzać tylko wykwalifikowani elektrycy. Montaż oraz serwis oprawy wykonywać w rękawicach ochronnych. Zabrania się wprowadzania jakichkolwiek zmian w oprawie bez pisemnego pozwolenia producenta. Nie obciążać (elektrycznie i mechanicznie) oprawy dodatkowymi elementami. W przypadku awarii oprawy nie wolno jej dotykać ani dalej użytkować. Należy natychmiast wyłączyć oprawę. Oprawę można ponownie używać dopiero po naprawie i sprawdzeniu przez wykwalifikowanego elektryka. Wszelkie prace konserwacyjne powinny odbywać się przy wyłączonym napięciu i wystudzonej oprawie. Do czyszczenia oprawy stosować tylko miękką szmatkę. Nie używać środków chemicznych zawierających alkohol (ryzyko uszkodzenia powierzchni zewnętrznej oprawy oraz dyfuzora). Elementy chromowane czyścić miękką szmatką z mikrofibry bez środków czyszczących (prawdopodobieństwo porysowania). Producent nie odpowiada za uszkodzenia spowodowane nieprawidłową instalacją i/lub użytkowaniem oprawy. Wszystkie operacje wykonywane na urządzeniu, które nie są zgodne z jego instrukcją, powodują utratę gwarancji producenta. Pozostaw instrukcje użytkownikom/Klientom do wykorzystania w przyszłości. Nie podłączać sterownika przy włączonym napięciu sieciowym!

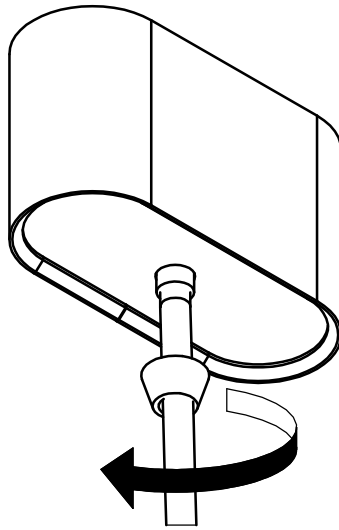
## EN General safety notes.

Install the luminaire according to the enclosed installation instruction. After removing the luminaire from the packaging, check that it is complete and no parts are damaged. If damage is found, do not install the luminaire. Before the installation, make sure that the power is off. Only qualified electricians may carry out the installation and servicing of luminaire. The installation and service of luminaire must be carried out in protective gloves. It is forbidden to make any changes on the luminaire without written permission from the manufacturer. Do not load (electrically and mechanically) the luminaire with additional components. If a luminaire fails, it must not be touched or further used. The luminaire must be switched off immediately. The luminaire may only be used again after being repaired and checked by a qualified electrician. All maintenance work must be carried out with the power switched off and the luminaire cooled down. Clean the luminaire only with a soft cloth. Do not use chemicals containing alcohol (risk of damage the external surface of the luminaire and diffuser). Chrome parts should be cleaned with a soft microfibre cloth without cleaning agents (risk of scratching). The manufacturer is not responsible for damage caused by incorrect installation and/or use of the luminaire. All operations performed on the device which are not in accordance with its instruction, void the manufacturer's warranty. Provide instruction to end users/customers for use in the future. Do not connect the controller while the power is on!

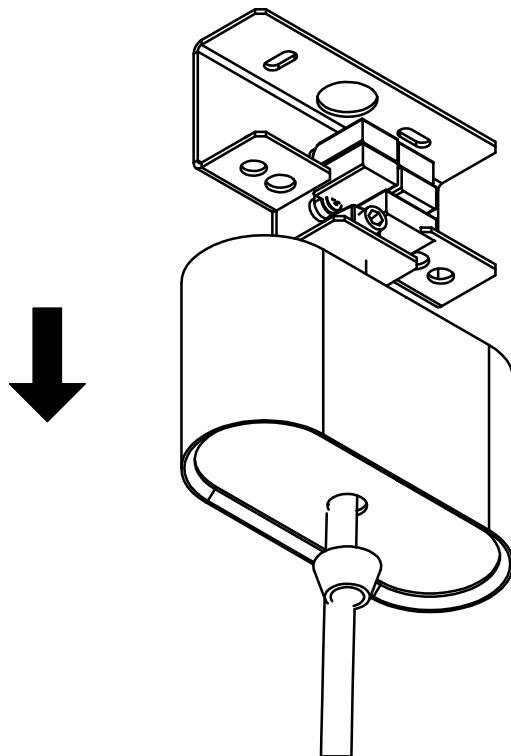
## DE Allgemeine Sicherheitshinweise

Installieren Sie die Leuchte gemäß der beiliegenden Installationsanweisungen. Nach der Entnahme der Leuchte aus der Verpackung prüfen Sie, ob die Leuchte vollständig ist und dass keines seiner Elemente beschädigt wird. Wenn eine Beschädigung festgestellt wird, darf man die Leuchte nicht installieren. Vor der Installation, stellen Sie sicher, dass die Netzspannung ausgeschaltet ist. Die Installation und Wartung der Leuchte sollte nur von einer Elektrofachkraft durchgeführt werden. Die Leuchte sollte installiert und gewartet werden mit Schutzhandschuhe. Es ist untersagt alle Änderungen an der Leuchte ohne schriftliche Genehmigung des Herstellers durchzuführen. Belasten Sie nicht die Leuchte (elektrisch und mechanisch) mit zusätzlichen Elementen. Bei einem Ausfall darf die Leuchte nicht mehr verwendet werden. Sofort ausschalten. Die Leuchte darf nur wieder nach Instandsetzung und Überprüfung durch eine Elektrofachkraft verwendet werden. Alle Wartungsarbeiten sollten durchgeführt werden, wenn die Spannung abgeschaltet und die Leuchte abgekühlt wird. Verwenden Sie zur Reinigung der Leuchte nur ein weiches Stoff. Verwenden Sie keine alkoholhaltige Chemikalien (Gefahr der Schädigung der Oberfläche der Leuchte und des Diffusors). Der Hersteller ist nicht verantwortlich für Schäden, die durch falsche Installation und/oder Verwendung Leuchte entstanden sind. Alle Arbeiten an dem Gerät, die nicht in Übereinstimmung mit seinen Anweisungen sind, führt zum Verfall der Herstellergarantie. Hinterlassen Sie die Anweisungen für Benutzer/Clients für die zukünftige Verwendung. Bei eingeschalteter Netzspannung ist das Steuergerät nicht anzuschließen!

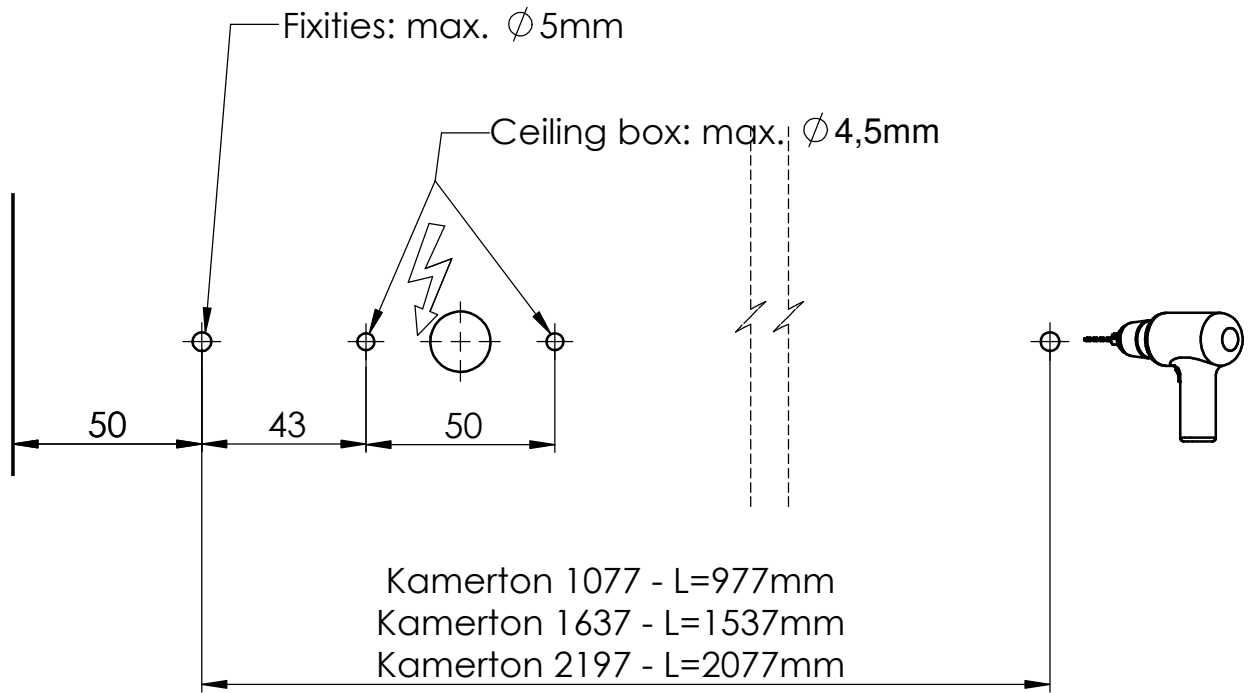
1



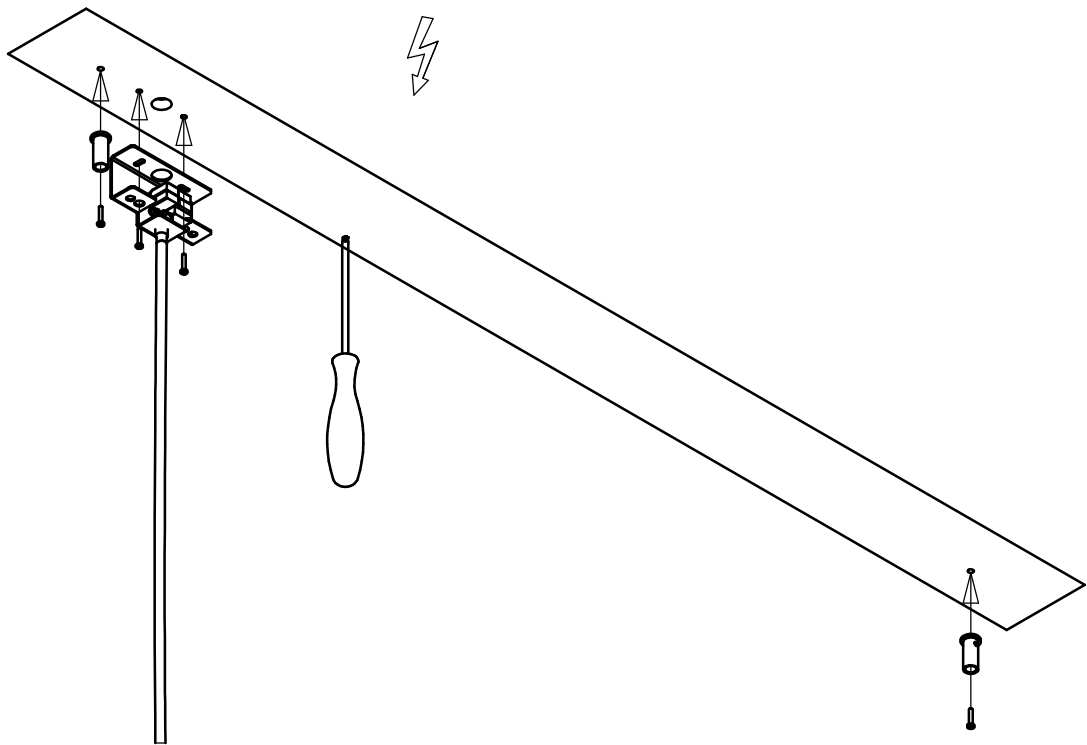
2



**3**

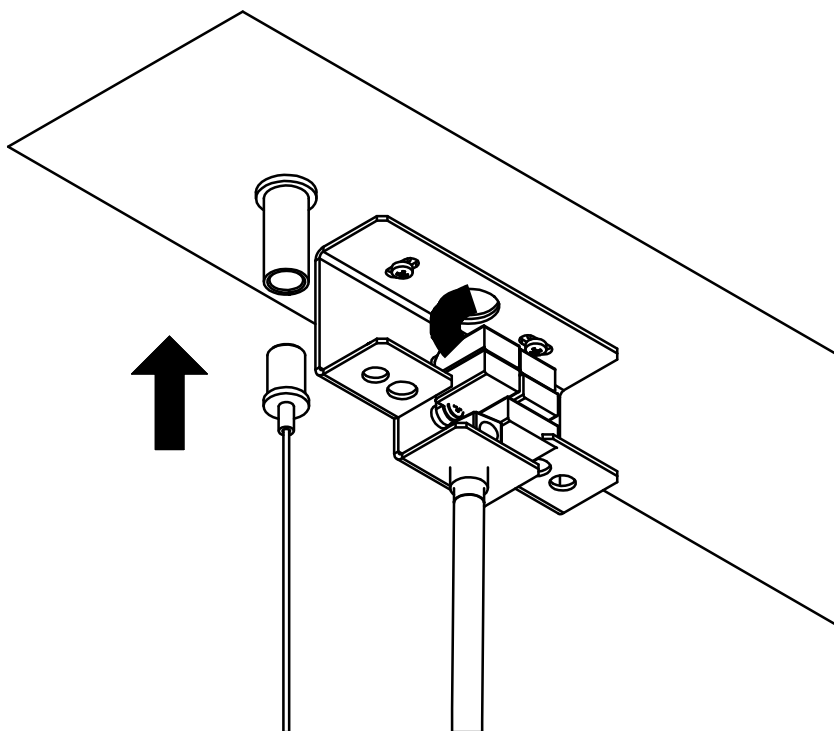


**4**



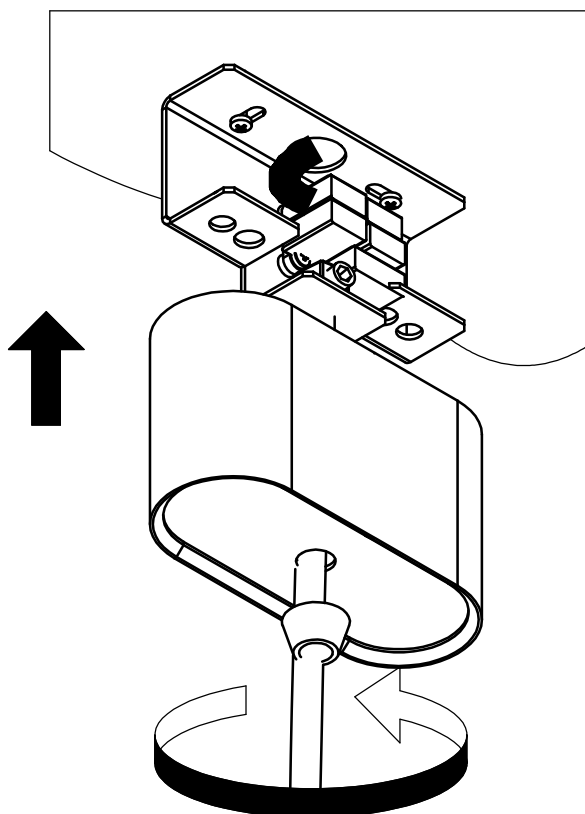
 OFF

5



⚡ OFF

6



⚡ OFF

# Electrical scheme

